

Kabelkopfstationen für Profis.



TechniSat



Inhalt

04	Flexibel und zukunftssicher
06	Belegungsbeispiele
08	TECHNINET BS6
10	TECHNINET BS6 Programmierung
12	TECHNINET BS5 PROFESSIONAL
14	TECHNINET BS5 LIGHT
16	Zubehör TECHNINET BS5 + BS6
17	TMS-BS5 Software
18	TECHNINET BS4 LIGHT
19	TECHNINET BS4 Umsetzerkarten
20	TMS Software für TECHNINET BS4/TECHNINET IP
21	HDMI™ ENCODER MODULATOR
22	TECHNINET IP
25	TECHNINET IP Umsetzerkarten und ASI-Transmodulatoren
29	IP-Receiver
30	Kanaleinteilungen

Flexibel und zukunftssicher.

Mit den neuen Kopfstationen setzt TechniSat neue Maßstäbe. Die immer komplexer werdenden Anforderungen in Gemeinschaftsanlagen, Bürogebäuden, Freizeiteinrichtungen, Mehrfamilienwohnblocks, Hotels oder Krankenhäusern verlangen nach effektiven Lösungen, die gleichzeitig zukunftssicher und flexibel sind. TechniSat löst mit den professionellen digitalen Kabelkopfstationen vielseitig Probleme in bestehenden Kabelnetzen.

TechniSat Kabelkopfstationen sind digital und zukunftssicher.

Die TECHNINET BS4 LIGHT ist eine moderne Kabelkopfstation mit vier Steckplätzen sowie einem hocheffizienten Schaltnetzteil. Die Anlage verfügt über integrierte Multischalter, die kaskadiert werden können. Somit lässt sich die Signalzuführung zu den Kassetten mit geringem Verkabelungsaufwand realisieren.

Dies vereinfacht die Montage.

Diese Kopfstation lässt sich mit PAL-Karten aufrüsten. So können digitale Sat-TV-Programme in Kabel analog umgewandelt werden.

Die TECHNINET BS5 LIGHT und TECHNINET BS6 Kabelkopfstationen finden vor allem dort ihren Einsatz, wo es darum geht, digitale komplette Satellitentransponder sowohl in SD wie auch in HDTV in digitale Kabelkanäle umzusetzen. Bei der TECHNINET BS5 PROFESSIONAL besteht die Möglichkeit der Entschlüsselung durch Common Interface oder Filterung von Programmen, die nicht übertragen werden sollen. Die TECHNINET BS5 Serie setzt zudem auf einfache Bedienung über computergesteuerte Software.

TECHNINET IP Kabelkopfstation verwandelt Satelliten-Transponder in IP-Streams.

TECHNINET IP versorgt bestehende Computernetzwerkverkabelungen mit digitalen Satellitenprogrammen oder auch mit anderen digitalen TV- und Radioprogrammen. So lassen sich verschiedenste Kabelstrukturen in Gebäuden problemlos mit digitalen TV- und Radioprogrammen erweitern oder neu planen.

HDTV in Koaxialkabelnetzen oder in Computernetzen.

Die TECHNINET BS 5 Serie wie auch die TECHNINET IP erfüllen die Nachfrage nach hochauflösendem Fernsehen in bestehenden Kabelnetzen. Somit bietet TechniSat eine Vielzahl von Lösungsmöglichkeiten, um digitales, hochauflösendes Fernsehen in bestehenden Kabelnetzen zu nutzen.



Belegungsbeispiele TECHNINET BS5 (ASTRA 19,2° Ost)

Umsetzung von Sat Digital in Kabel Digital (DVB-S2 in DVB-C)

Paket 1 Ideal für die Grundversorgung in Wohngebäuden

8 Transponder mit den wichtigsten Öffentlich-Rechtlichen in HD und Privatsendern in SD

Transponder 19 Arte HD Das Erste HD SWR BW HD SWR RP HD	Transponder 61 HR Fernsehen HD RBB Brandenburg HD RBB Berlin HD MDR Sachsen HD MDR Sachsen-Anhalt HD MDR Thüringen HD	Transponder 39 Tagesschau 24 HD SR HD One HD	Transponder 25 BR Nord BR Süd HD NDR FS HD NDR FS HH NDR FS MV NDR FS NDS NDR FS SH Phoenix HD	Transponder 111 WDR Aachen WDR Aachen HD WDR Bonn WDR Bonn HD WDR Wuppertal WDR Wuppertal HD WDR Duisburg WDR Duisburg HD Sky News	Transponder 89 RTL RTL Nitro RTL 2 RTL Plus Super RTL TOGGO Plus N-TV Vox RTL Regionale	Transponder 107 Kabel Eins Kabel Eins Doku N 24 Pro Sieben ProSieben Maxx Sat 1 Sat 1 Gold Sat 1 Regionale
--	--	--	---	--	---	--

Paket 2 Ideal für die Grundversorgung in Seniorenheimen und Kliniken

8 Transponder mit den wichtigsten Öffentlich-Rechtlichen und Privatsendern in SD

Transponder 71 Das Erste Bayerisches Fernsehen Nord Bayerisches Fernsehen Süd HR-Fernsehen SWR BW WDR Köln	ZDF Neo 3 Sat Kika Deutschlandradio	Transponder 101 Radio Bremen TV WDR Bielefeld WDR Bielefeld HD WDR Dortmund WDR Dortmund HD WDR Düsseldorf WDR Düsseldorf HD WDR Essen	WDR Essen HD WDR Köln WDR Köln HD WDR Münster WDR Münster HD WDR Siegen WDR Siegen HD	Transponder 51 Arte Tagesschau24 One Phoenix	Transponder 91 Euronews Eurosport 1 Deutschland HSE 24 Extra RTL AT RTL2 AT Super RTL AT Vox AT Vox CH RTL CH	Transponder 89 RTL RTL Nitro RTL 2 RTL Plus Super RTL TOGGO Plus N-TV Vox RTL Regionale	Transponder 104 Sport 1	DMAX Tele 5	Transponder 107 Kabel Eins Kabel Eins Doku N 24 Pro Sieben ProSieben Maxx Sat 1 Sat 1 Gold Sat 1 Regionale
---	--	---	---	---	---	---	-----------------------------------	----------------	--

Paket 3 Ideal für die Programmversorgung in großen Wohngebäuden

16 Transponder mit allen Öffentlich-Rechtlichen in HD und den wichtigsten Privatsendern

Transponder 19 Arte HD Das Erste HD SWR BW HD SWR RP HD	Transponder 25 BR Nord BR Süd HD NDR FS HD NDR FS HH NDR FS MV NDR FS NDS NDR FS SH Phoenix HD	RTL Plus Super RTL TOGGO Plus N-TV Vox RTL Regionale	Transponder 107 Kabel Eins Kabel Eins Doku N 24 Pro Sieben ProSieben Maxx Sat 1 Sat 1 Gold Sat 1 Regionale	Transponder 78 Comedy Central Germany Nickelodeon MTV	WDR Essen WDR Essen HD WDR Köln WDR Köln HD WDR Münster WDR Münster HD WDR Siegen WDR Siegen HD	Super RTL AT Vox AT Vox CH RTL CH	Transponder 115 Welt der Wunder TV Innsat LT1 HT1 - Innviertel Servus TV Deutschland (SD) BTV L-TV/TVM Sixx Austria RTL Nitro AT ORF III Servus TV AT (SD) ORF Radio
Transponder 11 ZDF HD ZDF Neo HD	Transponder 61 HR Fernsehen HD RBB Brandenburg HD RBB Berlin HD MDR Sachsen HD MDR Sachsen-Anhalt HD MDR Thüringen HD	Transponder 101 Radio Bremen TV WDR Bielefeld WDR Bielefeld HD WDR Dortmund WDR Dortmund HD WDR Düsseldorf WDR Düsseldorf HD WDR Essen	Transponder 107 Kabel Eins Kabel Eins Doku N 24 Pro Sieben ProSieben Maxx Sat 1 Sat 1 Gold Sat 1 Regionale	Transponder 91 Euronews Eurosport 1 Deutschland HSE 24 Extra RTL AT RTL2 AT Super RTL AT Vox AT Vox CH RTL CH	Transponder 89 RTL RTL Nitro RTL 2 RTL Plus Super RTL TOGGO Plus N-TV Vox RTL Regionale	Transponder 104 Sport 1	Transponder 107 Kabel Eins Kabel Eins Doku N 24 Pro Sieben ProSieben Maxx Sat 1 Sat 1 Gold Sat 1 Regionale
Transponder 39 Tagesschau 24 HD SR HD One HD	Transponder 111 WDR Aachen WDR Aachen HD WDR Bonn WDR Bonn HD WDR Wuppertal WDR Wuppertal HD WDR Duisburg WDR Duisburg HD Sky News	Transponder 51 Arte Tagesschau24 One Phoenix	Transponder 107 Kabel Eins Kabel Eins Doku N 24 Pro Sieben ProSieben Maxx Sat 1 Sat 1 Gold Sat 1 Regionale	Transponder 93 ARD Alpha SR Fernsehen Südwest ARD Digitalradio Bouquet	Transponder 89 RTL RTL Nitro RTL 2 RTL Plus Super RTL TOGGO Plus N-TV Vox RTL Regionale	Transponder 104 Sport 1	Transponder 107 Kabel Eins Kabel Eins Doku N 24 Pro Sieben ProSieben Maxx Sat 1 Sat 1 Gold Sat 1 Regionale
Transponder 11 ZDF HD ZDF Neo HD	Transponder 61 HR Fernsehen HD RBB Brandenburg HD RBB Berlin HD MDR Sachsen HD MDR Sachsen-Anhalt HD MDR Thüringen HD	Transponder 101 Radio Bremen TV WDR Bielefeld WDR Bielefeld HD WDR Dortmund WDR Dortmund HD WDR Düsseldorf WDR Düsseldorf HD WDR Essen	Transponder 107 Kabel Eins Kabel Eins Doku N 24 Pro Sieben ProSieben Maxx Sat 1 Sat 1 Gold Sat 1 Regionale	Transponder 91 Euronews Eurosport 1 Deutschland HSE 24 Extra RTL AT RTL2 AT	Transponder 89 RTL RTL Nitro RTL 2 RTL Plus Super RTL TOGGO Plus N-TV Vox RTL Regionale	Transponder 104 Sport 1	Transponder 107 Kabel Eins Kabel Eins Doku N 24 Pro Sieben ProSieben Maxx Sat 1 Sat 1 Gold Sat 1 Regionale

Paket 4 Ideal für Hotels und multikulturelle Wohnheime

16 Transponder mit deutschen und internationalen Programmen

Transponder 19

Arte HD
Das Erste HD
SWR BW HD
SWR RP HD

Transponder 11

ZDF HD
ZDF Neo HD

Transponder 61

HR Fernsehen HD
RBB Brandenburg HD
RBB Berlin HD
MDR Sachsen HD
MDR Sachsen-Anhalt HD
MDR Thüringen HD

Transponder 10

3 Sat HD

Kika HD
ZDF Info HD

Transponder 104

DMAX
HSE 24
Sonnenklar
Tele 5
Sport 1
HSE 24 Trend
div. Shoppingsender

Transponder 89

RTL
RTL Nitro
RTL 2
RTL Plus
Super RTL
TOGGO Plus
N-TV
Vox
RTL Regionale

Transponder 107

Kabel Eins
Kabel Eins Doku
N 24
Pro Sieben
ProSieben Maxx
Sat 1
Sat 1 Gold
Sat 1 Regionale

Tranponder 39

Tagesschau 24 HD
SR HD
One HD

Transponder 48

TV TRWAM
BVN

Transponder 25

BR Nord
BR Süd HD

NDR FS HD
NDR FS HH
NDR FS MV
NDR FS NDS
NDR FS SH
Phoenix HD

Transponder 111

WDR Aachen
WDR Aachen HD
WDR Bonn
WDR Bonn HD
WDR Wuppertal
WDR Wuppertal HD
WDR Duisburg
WDR Duisburg HD
Sky News

Transponder 28

CNN International
TVE Internacional
Europa
Canal 24 Horas
DW English
Al Jazeera Engl.

Transponder 26

Bloomberg
CNBC Europe
Canal Algerie
SBN international
Thalita

Transponder 22

CGTN Francais
CGTN
CGTN Documentary
9 Documentary
France 24 Engl
France 24 Franz

France 24 Ara
RT News
TV 5 Monde
TRT world HD

Transponder 20

Al Jazeera (Ara.)
Arirang
Cubavision
RT Esp

Transponder 2

BBC World News
NHK World Japan
Aljazeera Englisch
Mont Blanc Live

Paket 5 Ideal für die Ergänzung mit Sky in Wohngebäuden

Alle wichtigen Sky-Programme 12 Transponder

Transponder 65

Sky Comedy
Sky Action
Sky Cinema+1
Junior
Beate Uhse
Classica
Disney Junior
Disney XD
Sky Cinema+24
Sky Select
Buli
Sport

Transponder 81

Sky Cinema
Nat Geo
Discovery
Sky Sport News
Select Info Portal
Emotion

Sky Krimi
RTL Crime
RTL Passion
Sky Atlantik
MGM
Sky Nostalgie
Sky Sport
Buli
Blue Movie
Sky Cinema Family

Transponder 67

NatGeo
Fox Serie
Heimatkanal
Disney Cinemagic
Sky Sport AT
Syfy
Sky Cinema Hits
13th Street
TNT Serie
Spiegel Geschichte

Sky Sport
Buli
Select
Blue Movie
Goldstar

Transponder 75

Nat Geo Wild HD
Discovery HD
SKY Cinema HD
Sky Sport HD 1
Sky Sport HD 3
Sky Bundesliga HD 2
TNT Film [SD]
Sky 1 SD

Transponder 79

Sky Atlantic HD
Disney Cinemagic HD
Nat Geo HD
Sky Sport HD 2
13th Street HD

Sky Bundesliga HD 2
Sky Sport HD 4
Eurosport360 HD

Transponder 95

Sky Hits HD
MGM HD
Syfy HD
Sky Buli HD1
Sky Sport HD5
Eurosport 360 HD
Sky Sport News HD

Transponder 99

History HD
Sky Action HD
SPORT1+ HD
TNT Serie HD
Eurosport HD
Sky Bundesliga HD 5
Sky Sport HD 6
Eurosport360 HD 4

Transponder 9

Sky HD Fan Zone
Sky 3D
Sport1 US HD
Fox HD
Sky Sport HD
Eurosport 360 HD
Sky Buli HD
Spiegel Geschichte
HD

Transponder 73

Universal HD
Select HD
E! HD
TNT Comedy HD
Sport HD
Eurosport 360HD
Boomerang SD
Cartoon Net SD
Buli HD

Transponder 83

Sky Cinema +1 HD
Sky Cinema +24 HD
Disney Junior HD
Sky Cinema Family HD

Transponder 47

Sky Arts HD
Eurosport 2 HD
RTL Crime HD
Sky Sport Austria HD
Motorvision TV
Jukebox

Transponder 63

Zee One
Family TV
A&E
Kinowelt
Romance

Paket 6 Ideal für die Sky-Einspeisung in Hotels, Studentenwohnheimen etc.

Sky Programme für gewerbliche Anwendung z.B. 8 Programme aus verschiedenen Transpondern

Transponder 65

Sky Comedy
Sky Action
Sky Cinema+1
Junior
Beate Uhse
Classica
Disney Junior

Dienei XD
Sky Cinema+24
Sky Select
Buli
Sport

Transponder 81

Sky Cinema
Nat Geo

Discovery
Sky Sport News
Select Info Portal
Emotion
Sky Krimi
RTL Crime
RTL Passion
Sky Atlantik

MGM
Sky Nostalgie
Sky Sport
Buli
Blue Movie
Sky Cinema Family

Transponder 67

NatGeo

Fox Serie
Heimatkanal
Disney Cinemagic
Sky Sport AT
Syfy
Sky Cinema Hits
13th Street
TNT Serie

Spiegel Geschichte
Sky Sport
Buli
Select
Blue Movie
Goldstar

TECHNINET BS6

Digitale 16-fach Kompaktkopfstation, die 16x DVB S(2) in 16x DVB-C Ausgangssignale umwandelt



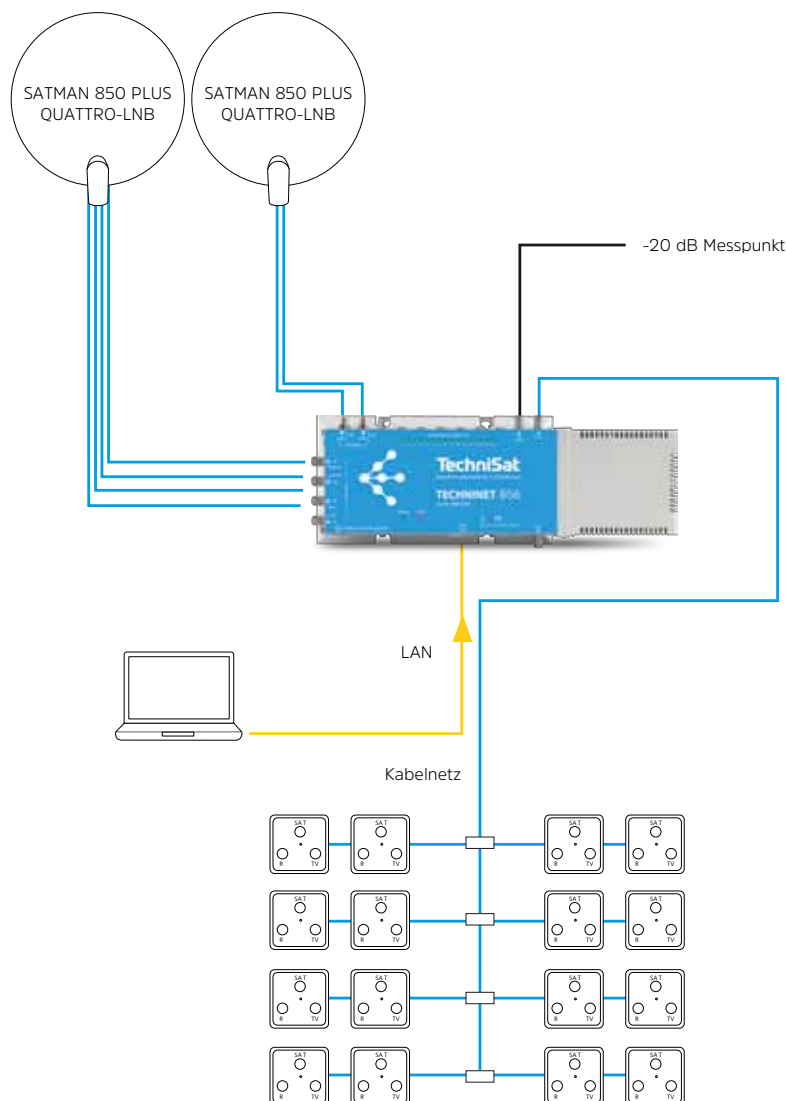
TOP-FEATURES

- Stand-Alone-Kopfstation mit 16-fach DVB-S(2) Frontend und 16 DVB-C konformen Ausgangskanälen (unabhängig einstellbar)
- Hohe Energieeffizienz - nur 1,81 W pro Kanal
- Herausragende Ausgangswerte durch Direktumsetzung als FPGA-Lösung
- 4 Sat-ZF-Eingänge mit DiSEqC 1.0-Funktionalität für Sat-Multischalter und 2 zusätzlichen Sat-ZF Eingängen
- Spannungsversorgung für LNB
- Alle wichtigen Übertragungs-Parameter sind mit der Web-Schnittstelle einstellbar
- Fernwartung und -konfiguration per Web-Schnittstelle
- Umfangreiche Basisband-Signalverarbeitung mit z. B. Programmfilter-Funktionalität, NIT, LCN
- Wartungsfrei und geräuschlos durch lüfterfreies Design
- 2 Kopfstationen kaskadierbar - 32 DVB-C Ausgangskanäle

MODELL	GRÖSSE (BxHxT)	GEWICHT	ART.NR
TECHNINET BS6	37,3 x 6,9 x 13,5	2.82kg	0000/5993

Installationsbeispiel:

Sie benötigen
2 x SATMAN 850 Plus
mit QUATTRO-LNB
1 x TECHNINET BS6



SAT-ZF-Eingang / Multischalter

Frequenzbereich: 950 ... 2150 MHz
 Ein- und Ausgang: F-Buchse
 Impedanz: 75 Ω
 Eingangspegel: 45 ... 85 dBμV
 LNB Spannungsversorgung: 13 / 18 V & 22kHz
 LNB-Strom: Max. 250 mA

Tuner (DVB-S)

Demodulation: QPSK
 Symbolraten: 2 ... 45 Mbaud
 Roll off factor: 0,35
 FEC Code rate: 1/2, 2/4, 3/4, 5/6, 6/7, 7/8
 Interleaving: Convolutional; I=12
 Outer coding: Reed Solomon 204, 188, T=8

Tuner (DVB-S2)

Demodulation: 8PSK, QPSK
 Symbolraten: 2 ... 45 Mbaud
 Roll off factor: 0,35
 FEC Block Size: 64 kB
 FEC Code rate (LDPC): 1/2, 3/5, 2/3, 3/4, 4/5, 5/6, 8/9, 9/10
 Outer coding (BCH): GF(2¹⁶), t=8, 10, 12

DVB-C-Ausgang

Modulation: 16-, 32-, 64-, 128-, 256-QAM
 Symbolrate: 3,5 ... 7,2 Mbaud
 MER: Typ. 45 dB (256-QAM, mit Equalizer)
 Frequenzbereich: 45 ... 862 MHz
 Ausgangspegel: 90 dBμV je Träger, einstellbar

Nebenwellenunterdrückung: > 50 dB

Signalausgang: F-Buchse

Ausgangsimpedanz: 75 Ω

Rückflussdämpfung: ≥ 14 dB

Leistung / Energiewerte

Frequenz: 50 Hz

Nennspannung: 230 V

Netzteil: intern

Umgebung

Luftfeuchtigkeit: 10 ... 75 %

Umgebungstemperatur: -10 ... 50 °C

Lieferumfang

TECHNINET BS6, Montageanleitung

TECHNINET BS6 Programmierung

Zukunftsweisende Web-Oberfläche zur Konfigurierung der TECHNINET BS6

Statusübersicht und Auslastung der Ausgangskanäle.

The screenshot displays the 'Systemstatus' page of the TechniSat TECHNINET BS6. It features a navigation bar with tabs for 'Haupt', 'LNB-Einstellungen', 'RF-Eingänge', 'RF-Ausgänge', 'TD-Ausgänge', 'IP-Parameter', 'Services', and 'Systemstatus'. The main content is divided into three sections:

- Geräteinformation:** Shows device model (TECHNINET BS6), serial number (00017180035), title (This unit), software version (1.29), FPGA version (1.05), HW version (1.06.2), IP (192.168.1.10), system time (2017-08-25, 18:21:05), and operating time (0:40:30).
- Output bitrates:** A list of 15 output channels (#1 to #15) with progress bars indicating usage percentage and data rate. For example, #1 is at 10% (16.6/50.0 Mbps) and #10 is at 64% (32.5/50.0 Mbps).
- Status Alerts:** A box titled 'Sie sind angemeldet als: admin' showing temperature and voltage readings:
 - Temperaturmessung: Demodulator: 46 °C, Modulator: 47 °C, Innentemperatur: 47 °C.
 - Versorgungsspannung: Netzspannung (+5V): 6.0 V, LNB-Versorgungsspannung (+18V): 18.3 V.

A 'Diagnoseinformationen' section at the bottom indicates 'Keine Fehler'.

Konfiguration der Eingangsparameter und Statusübersicht.

The screenshot displays the 'RF-Eingänge' configuration page. It features the same navigation bar as the previous page. The main content is a table with 16 rows, each representing an input channel (Eingang 1 to Eingang 16). The table columns are: SAT-Eingang, Frequenz, Symbolrate, Modulation, Zustand der PLL, RF-Pegel, SNR, Bitrate, and PER. All channels are currently 'Eingerastet' (locked).

SAT-Eingang	Frequenz	Symbolrate	Modulation	Zustand der PLL	RF-Pegel	SNR	Bitrate	PER
Eingang 1:	H.H	12604	22000	DVB-S	Eingerastet	60.7 dB μ V	16.2 dB	33.7 Mtps <5.2E-7
Eingang 2:	H.H	12188	27500	DVB-S	Eingerastet	59.1 dB μ V	12.1 dB	38.0 Mtps <4.6E-7
Eingang 3:	H.H	12545	22000	DVB-S	Eingerastet	59.5 dB μ V	11.2 dB	33.7 Mtps <5.2E-7
Eingang 4:	H.H	11992	27500	DVB-S2	Eingerastet	63.7 dB μ V	12.1 dB	49.0 Mtps <3.5E-7
Eingang 5:	H.Lo	10802	22000	DVB-S2	Eingerastet	69.7 dB μ V	11.0 dB	47.8 Mtps <3.7E-7
Eingang 6:	H.Lo	11302	22000	DVB-S2	Eingerastet	65.6 dB μ V	12.5 dB	42.5 Mtps <4.1E-7
Eingang 7:	H.Lo	11582	22000	DVB-S2	Eingerastet	60.9 dB μ V	14.8 dB	42.6 Mtps <4.1E-7
Eingang 8:	H.Lo	11492	22000	DVB-S2	Eingerastet	60.8 dB μ V	14.8 dB	42.5 Mtps <4.1E-7
Eingang 9:	H.Lo	10892	22000	DVB-S2	Eingerastet	69.4 dB μ V	12.6 dB	42.5 Mtps <4.1E-7
Eingang 10:	H.Lo	11052	22000	DVB-S2	Eingerastet	67.6 dB μ V	11.7 dB	42.5 Mtps <4.1E-7
Eingang 11:	H.H / Aux In2	12460	27500	DVB-S	Eingerastet	59.4 dB μ V	12.1 dB	38.0 Mtps <4.6E-7
Eingang 12:	H.Lo	11492	22000	DVB-S2	Eingerastet	60.6 dB μ V	14.8 dB	42.5 Mtps <4.1E-7
Eingang 13:	H.Lo	11362	22000	DVB-S2	Eingerastet	63.0 dB μ V	12.1 dB	42.6 Mtps <4.1E-7
Eingang 14:	H.Lo	10832	22000	DVB-S2	Eingerastet	69.7 dB μ V	11.1 dB	42.6 Mtps <4.1E-7
Eingang 15:	H.Lo	11464	22000	DVB-S2	Eingerastet	62.4 dB μ V	16.8 dB	42.5 Mtps <4.1E-7
Eingang 16:	H.Lo	10802	22000	DVB-S2	Eingerastet	68.6 dB μ V	10.8 dB	47.8 Mtps <3.7E-7

Below the table is a 'Eingangs thresholds' section with two checkboxes: 'RF level' (set to 50 dB μ V) and 'SNR' (set to 8 dB). An 'Updates' button is located at the bottom of this section.

Auswahl der Ausgangsparameter.

The screenshot shows the 'RF-Ausgänge' (RF Outputs) configuration page. It features a table with columns for 'Ausgang' (Output), 'Korrelations' (Correlation), 'Symbolrate' (Symbol rate), 'Ausgangsfrequenz, MHz (Kanal)' (Output frequency, MHz (Channel)), 'RF-Pegel, dB' (RF level, dB), and 'Aktiviert' (Activated). There are 16 output entries, each with a dropdown menu for correlation and a dropdown for frequency. The 'Aktiviert' column contains checkboxes, all of which are checked. Below the table is an 'Updates' button and an 'Alle auswählen' (Select all) checkbox.

Ausgang	Korrelations	Symbolrate	Ausgangsfrequenz, MHz (Kanal)	RF-Pegel, dB	Aktiviert
Ausgang 1	QAM-256	6875	113.0 -	0	<input checked="" type="checkbox"/>
Ausgang 2	QAM-256	6875	121.0 -	0	<input checked="" type="checkbox"/>
Ausgang 3	QAM-64	6875	129.0 -	0	<input checked="" type="checkbox"/>
Ausgang 4	QAM-256	6875	137.0 -	0	<input checked="" type="checkbox"/>
Ausgang 5	QAM-256	6875	145.0 -	0	<input checked="" type="checkbox"/>
Ausgang 6	QAM-256	6875	153.0 -	0	<input checked="" type="checkbox"/>
Ausgang 7	QAM-256	6875	161.0 -	0	<input checked="" type="checkbox"/>
Ausgang 8	QAM-256	6875	169.0 -	0	<input checked="" type="checkbox"/>
Ausgang 9	QAM-256	6875	177.0 -	0	<input checked="" type="checkbox"/>
Ausgang 10	QAM-256	6875	185.0 -	0	<input checked="" type="checkbox"/>
Ausgang 11	QAM-256	6875	297.0 -	0	<input checked="" type="checkbox"/>
Ausgang 12	QAM-256	6875	490.0 C23	0	<input checked="" type="checkbox"/>
Ausgang 13	QAM-256	6875	474.0 C21	0	<input checked="" type="checkbox"/>
Ausgang 14	QAM-256	6875	554.0 C31	0	<input checked="" type="checkbox"/>
Ausgang 15	QAM-256	6875	754.0 C56	0	<input checked="" type="checkbox"/>
Ausgang 16	QAM-256	6875	858.0 C69	0	<input checked="" type="checkbox"/>
Abschwächer				10.0 dB	

Experteneinstellung für Programmfilter, PID-Filter, LCN.

The screenshot shows the 'Service' configuration page. At the top, there is a dropdown for 'Eingangskanal wählen' (Select input channel) set to 'Eingang 11' and a 'Scannen' (Scan) button. Below this is a 'Liste der Services' (List of services) table. The first service, 'N24 DOKU', is highlighted in orange, indicating it is selected for expert settings. The table shows service details like title, provider, ID, and various filters (PMT PID, Teletext PID, MPEG2 Video PID, MPEG1 Audio PID, PCR PID) with checkboxes for 'Aktiviert' (Activated). Other services listed include 'EWTN katholisches TV', 'QVC BEAUTY&STYLE', 'domradio', 'egoFM', 'Klassik Radio', 'JAM FM', 'Sportandy TV', '1-2-3.tv', 'ANXE SD', 'TLC', 'SOX', and 'Disney Channel'.

Service Titel	Service-Provider	Service-ID	PMT PID	Teletext PID	MPEG2 Video PID	MPEG1 Audio(deu) PID	PCR PID	1,6 Mbps	LCN	Service-ID	Aktiviert
N24 DOKU	BetaDigital	48	97	34	511	512	511	1,6 Mbps	12	48	<input checked="" type="checkbox"/>
EWTN katholisches TV								1,6 Mbps	0	62	<input type="checkbox"/>
QVC BEAUTY&STYLE								1,1 Mbps	0	64	<input type="checkbox"/>
domradio								0,1 Mbps	0	171	<input type="checkbox"/>
egoFM								0,1 Mbps	0	172	<input type="checkbox"/>
Klassik Radio								0,1 Mbps	0	173	<input type="checkbox"/>
JAM FM								0,1 Mbps	0	177	<input type="checkbox"/>
Sportandy TV								2,3 Mbps	0	659	<input type="checkbox"/>
1-2-3.tv								2,9 Mbps	0	662	<input type="checkbox"/>
ANXE SD								2,6 Mbps	13	764	<input checked="" type="checkbox"/>
TLC								1,8 Mbps	0	772	<input type="checkbox"/>
SOX								7,2 Mbps	0	776	<input type="checkbox"/>
Disney Channel								5,9 Mbps	0	1793	<input type="checkbox"/>

TECHNINET BS5 PROFESSIONAL

Digitale Multistandard 8-fach Kompaktkopfstation, die von acht Frontends einen kombinierten Empfang von DVB-S/S2, DVB-T/T2 und DVB-C-Signalen ermöglicht und diese in 8x DVB-C umwandelt.



Top-Features

Stand-Alone-Kopfstation mit 8-fach-Multi-Standard-Frontend DVB-S(2)/-T(2)/-C, 6-fach-Entschlüsselung (CI) und 8 DVB-C-konformen Ausgangskanälen (flexibel einstellbar)

Herausragende Ausgangswerte durch Direktumsetzung als FPGA-Lösung

4 Sat-ZF-Eingänge mit DiSEqC 1.0-Funktionalität für Sat-Multischalter und 1 Terr./Kabel-Eingang, flexibel auf 8 Multi-Standard-Frontends verteilbar

Spannungsversorgung für LNB und aktive Antennen

Alle Übertragungs-Parameter sind mit der Konfigurations-Software TMS-BS5 einstellbar

Fernwartung und -konfiguration per PC-Software TMS-BS5

Umfangreiche Basisband-Signalverarbeitung mit z. B. Programmfilter-Funktionalität, NIT, LCN

Hohe Energieeffizienz

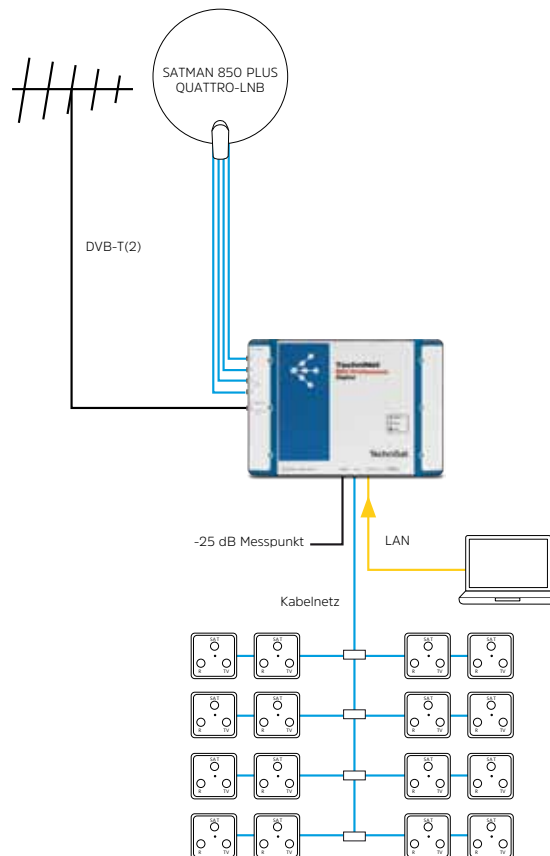
Wartungsfrei und geräuschlos durch lüfterfreies Design

2 Kopfstationen kaskadierbar - 16 DVB-C Ausgangskanäle



MODELL	GRÖSSE (BxHxT)	GEWICHT	ART.NR
TECHNINET BS5 PROFESSIONAL	35 x 9,7 x 24,4	4,7kg	0000/5990

Installationsbeispiel:



Sie benötigen
1 x SATMAN 850 Plus
mit QUATTRO-LNB
1 X TECHNINET
BS5 PROFESSIONAL

SAT-ZF-Eingang / Multischalter

Frequenzbereich: 950 ... 2150 MHz
 Ein- und Ausgang: F-Buchse
 Impedanz: 75 Ω
 Eingangspegel: 60 ... 100 dBμV
 LNB Spannungsversorgung: 14 / 18 V & 22kHz
 LNB-Strom: Max. 250 mA an Eingang 3

Tuner (DVB-S)

Demodulation: QPSK
 Symbolraten: 1 ... 45 Mbaud
 Roll off factor: 0,35
 FEC Code rate: 1/2, 2/4, 3/4, 5/6, 6/7, 7/8
 Interleaving: Convolutional; l=12
 Outer coding: Reed Solomon 204, 188, T=8

Tuner (DVB-S2)

Demodulation: 8PSK, QPSK
 Symbolraten: 1 ... 45 Mbaud
 Roll off factor: 0,35
 FEC Block Size: 64 kB
 FEC Code rate (LDPC): 1/2, 3/5, 2/3, 3/4, 4/5, 5/6, 8/9, 9/10
 Outer coding (BCH): GF(2¹⁶), t=8, 10, 12

Tuner (DVB-C)

Eingang: F-Buchse
 Impedanz: 75 Ω
 Frequenzbereich: 48 ... 862 MHz
 Symbolraten: 1 ... 7,2 Mbaud
 Modulation: 16-, 32-, 64-, 128-, 256-QAM
 Nyquist Roll-off: 0,15
 FEC coding: 204, 188

Tuner (DVB-T)

Eingang: F-Buchse
 Impedanz: 75 Ω
 Frequenzbereich: 50,5 ... 858 MHz
 Modulation: QPSK, 16-QAM, 64-QAM
 Kanalbreite: 6, 7, 8 MHz
 FFT mode: 2k, 8k
 Guard interval: 1/4, 1/8, 1/16, 1/32
 FEC: 1/2, 2/3, 3/4, 5/6, 7/8

Tuner (DVB-T2)

Eingang: F-Buchse
 Impedanz: 75 Ω
 Frequenzbereich: 50,5 ... 858 MHz
 Modulation: QPSK, 16-QAM, 64-QAM, 256-QAM
 Kanalbreite: 1,7 / 5 / 6 / 7 / 8 MHz

DVB-C-Ausgang

Modulation: 16-, 32-, 64-, 128-, 256-QAM

Symbolrate: 2,25 ... 7,2 Mbaud
 MER: Typ. 45 dB (256-QAM, mit Equalizer)
 Frequenzbereich: 47 ... 862 MHz
 Ausgangspegel: 110 dBμV @862 MHz, einstellbar
 Nebenwellenunterdrückung: > 60 dB
 Signalausgang: F-Buchse
 Ausgangsimpedanz: 75 Ω
 Rückflussdämpfung: 14 dB @47 MHz (-1,5dB/Okt.)

Stromversorgung

Frequenz: 50 Hz
 Nennspannung: 230 V
 Netzteil: intern

Umgebung

Luftfeuchtigkeit: 10 ... 75 %
 Umgebungstemperatur: 0 ... 45 °C

Lieferumfang

TECHNINET BS5 Professional, Wandhalter, Montageanleitung, Lizenztexte

TECHNINET BS5 LIGHT

Digitale 8-fach Kopfstation, die 8x DVB-S(2) in 8x DVB-C-Ausgangssignale umwandelt.



TOP-FEATURES

Wandelt acht QPSK-/8PSK-modulierte DVB-S(2) Signale in acht benachbarte QAM-modulierte DVB-C Ausgangssignale

TV-Programme vorprogrammiert

Herausragende Signalqualität durch Direktumsetzung als FPGA-Lösung

Hohe Energieeffizienz, Leistungsaufnahme: Typ. 25 W

Zwei Sat-ZF-Eingänge A/B, unabhängig voneinander über die zentrale Steuerung einstellbar

Alle Übertragungs-Parameter sind einstellbar mit der Management-Software TMS-BS5

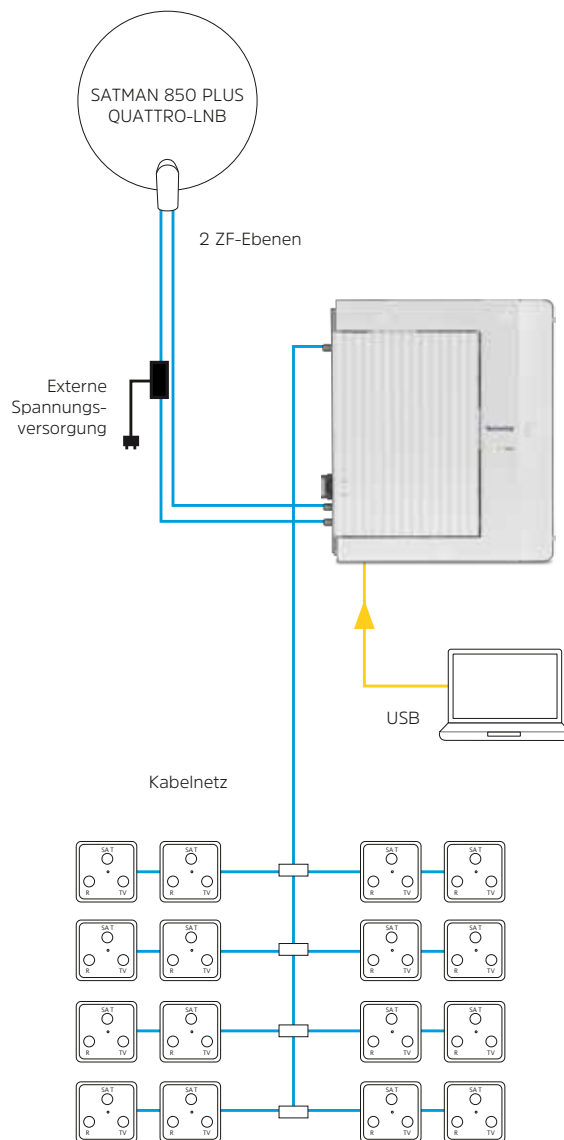
MPEG-Transportstrom-Prozessor

Lüfterloses Design zur Wandmontage (keine Geräuschentwicklung)



MODELL	GRÖSSE (BxHxT)	GEWICHT	ART.NR
TECHNINET BS5 LIGHT	25 x 28,3 x 6,1	2,3kg	0000/5991

Installationsbeispiel:



Sie benötigen
**1 x SATMAN 850 PLUS
 mit QUATTRO-LNB**
1 x TECHNINET BS5 LIGHT
1 x Fernspeiseweiche FW1
1 x Programmierkabel
1 x Netzteil

SAT-ZF-Eingang / Multischalter

Frequenzbereich: 950 ... 2150 MHz
 Ein- und Ausgang: F-Buchse
 Impedanz: 75 Ω
 Eingangspegel: 60 ... 110 dBμV
 LNB Spannungsversorgung: 0 V

Tuner (DVB-S)

Demodulation: QPSK
 Symbolraten: 2 ... 45 Mbaud
 Roll off factor: 0,35
 FEC Code rate: 1/2, 2/4, 3/4, 5/6, 6/7, 7/8 (automatisch)
 Interleaving: Convolutional; I=12
 Outer coding: Reed Solomon 204, 188, T=8

Tuner (DVB-S2)

Demodulation: 8PSK, QPSK
 Symbolraten: 1 ... 34 Mbaud

Roll off factor: 0,35

FEC Block Size: 64 kB

FEC Code rate (LDPC): 1/2, 3/5, 2/3, 3/4, 4/5, 5/6, 8/9, 9/10

Outer coding (BCH): GF(2¹⁶), t=8, 10, 12

DVB-C-Ausgang

Modulation: 16-, 32-, 64-, 128-, 256-QAM

Symbolrate: 1,5 ... 7,15 Mbaud

MER: Typ. 45 dB

Frequenzbereich: 110 ... 862 MHz

Ausgangspegel: 91 dBμV

Nebenwellenunterdrückung: > 60 dB

Signalausgang: F-Buchse

Ausgangsimpedanz: 75 Ω

Rückflussdämpfung: 14 dB @47 MHz (-1,5dB/Okt.)

Stromversorgung

Frequenz: 50 Hz

Nennspannung: 230 V

Netzteil: intern

Leistung / Energiewerte

Leistungsaufnahme in Ein-Zustand
 25 (W)

Umgebung

Luftfeuchtigkeit: 10 ... 75 %

Umgebungstemperatur: 0 ... 40 °C

Lieferumfang

TECHNINET BS5 LIGHT, Netzanschlusskabel, Montageanleitung, Bohrschablone

Zubehör **TECHNINET** BS5 + BS6



19" 9HE GRUNDRAHMEN

BS5 + BS6

Baugruppenträger für 19" Montage zur Aufnahme von bis zu 2x TECHNINET BS6 oder BS5 Einheiten.

Lieferumfang

19" 9HE Rahmen, 2x Montageplatten, Befestigungsmaterial

PROGRAMMIERKABEL BS5 LIGHT

Verbindungskabel für PC und BS5 LIGHT

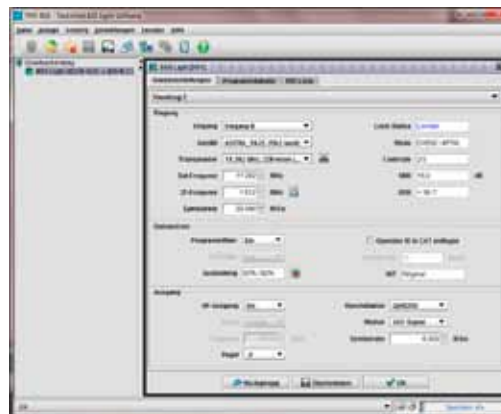
MODELL	ART.NR
19" 9HE Grundrahmen für TECHNINET BS5 Systeme	0000/6000

MODELL	ART.NR
Programmierkabel BS5 Light	0000/5992

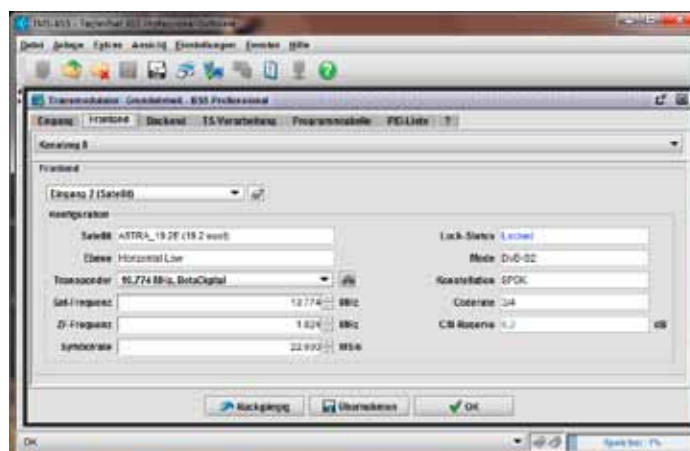
TMS-BS5 Software

Steuerungsprogramm für TechniSat Kabelkopfstationen
TECHNINET BS5 PROFESSIONAL/LIGHT per PC/Notebook.

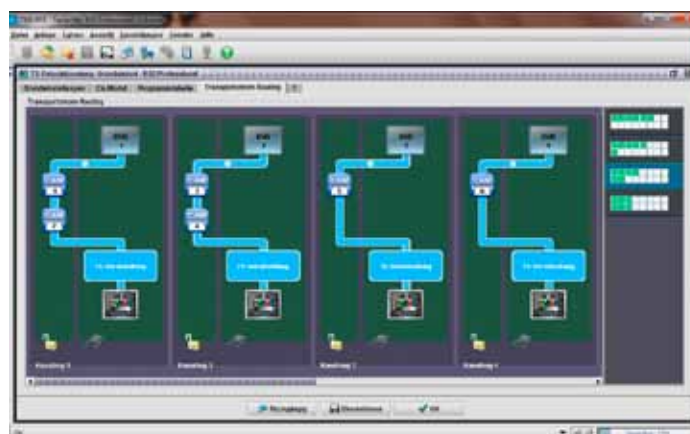
Die Programmierung aller wichtigen Parameter der TECHNINET BS5 LIGHT erfolgt übersichtlich auf einer Oberfläche. Hier wird nach Eingabe der Eingangsparmeter aus den vorprogrammierten Transponderlisten in Sekundenschnelle der Tunerstatus angezeigt. Die integrierte Ausgangsüberwachung zeigt die Auslastung des Kanals mit den jeweils eingestellten Parametern an.



Nach Festlegung der fünf Eingangssignale erfolgt die Tunerprogrammierung aus den vorkonfigurierten Transponderlisten bei der TECHNINET BS5 PROFESSIONAL genauso komfortabel wie bei der BS5 LIGHT. Auch hier ist die Überwachung des Eingangssignals implementiert.



Ein separates Datenstrom-Routing erlaubt die Zuordnung von mehreren CI-Schnittstellen zu einem Transponder. Somit ist auch ohne teure Professional CAMs das Entschlüsseln mehrerer Programme zeitgleich möglich.



TECHNINET BS4 LIGHT

Kabelkopfstation (Basiseinheit) für vier Twin-Umsetzer-Karten.



TOP-FEATURES

Digitale Kopfstation mit 4 Steckplätzen für 4 SKYCABLE-Karten

Mit integriertem Multischaltersystem 4/8 zum Verteilen der ZF-Ebenen auf die SKYCABLE-Karten

Effizientes Schaltnetzteil mit temperaturgeregeltem Lüfter
Programmierung über Kabelfernbedienung oder PC-Netzwerk (Ethernet)

Wandmontage

Allgemein

Stromversorgung:	100 ... 250 VAC / 50 ... 60 Hz
Leistungsaufnahme:	Max. 120 W
Nenntemperaturbereich:	0 ... 45 °C
Relative Luftfeuchtigkeit:	0 ... 80 %
EMV:	EN50083-2, EN55022:2006+A1:2007, EN55024:1998+A1:2001+A2:2003, EN61000-3-2:2066, EN61000-3-3:2008
Sicherheit:	VDE 0855-1, DIN EN 60728-11:2005

SAT-ZF-Eingang / Multischalter

Frequenzbereich:	950 ... 2150 MHz
Ein- und Ausgang:	F-Buchse IEC 61169-24
Impedanz:	75 Ω
Eingangspegel:	50 ... 90 dBμV (Summenpegel)
LNB Spannungsversorgung:	15 V
LNB-Strom:	Max. 300 mA je Eingang

RF-Ausgang

Frequenzbereich:	42 ... 862 MHz
Ein- und Ausgang:	F-Buchse IEC 61169-24
Impedanz:	75 Ω
Ausgangspegel:	≤ 96 dBμV (± 3 dB) @ 256-QAM typisch

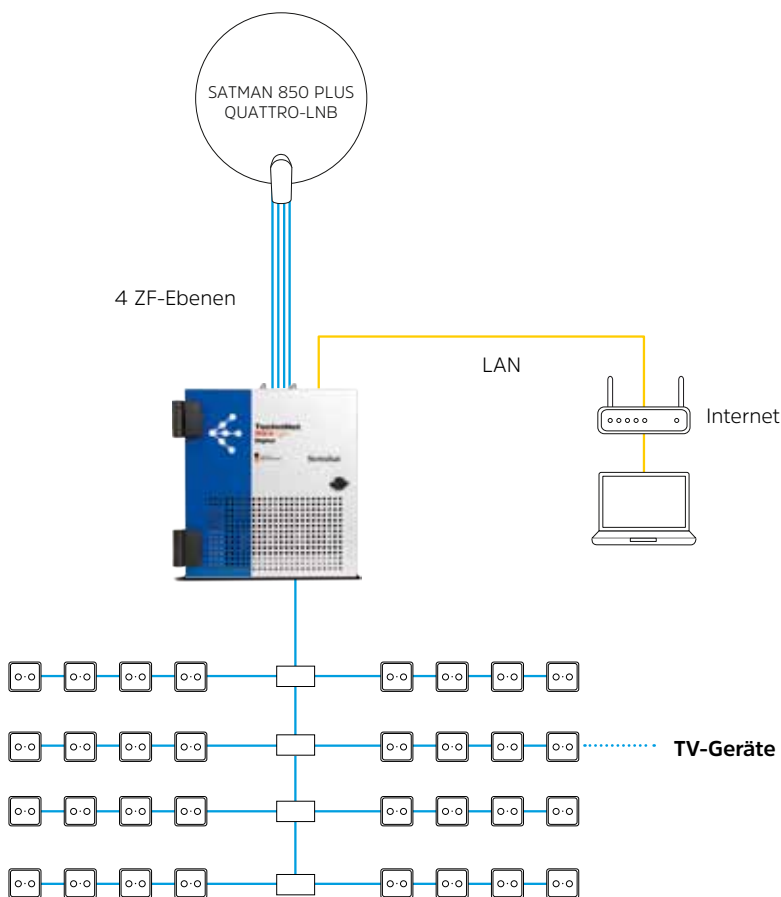
Konfiguration, Überwachung

Netzwerkanschluss:	RJ45, Ethernet, 100BaseT, TCP/IP, SNMP
Serviceanschluss:	RJ25, Seriell, für TECHNINET Programmierer
Lieferumfang	TECHNINET BS4 Light Basiseinheit, Netzkabel, Zubehör

MODELL	GRÖSSE (BxHxT)	GEWICHT	ART.NR
TECHNINET BS4 LIGHT	30,8 x 31,6 x 30	7,5kg	0000/5950

Installationsbeispiel:

Sie benötigen
**1 x SATMAN 850 PLUS
 MIT QUATTRO-LNB**
1 x TECHNINET BS4



Mit der TMS-Software
 Zugriff auf alle Karten über LAN/
 Fernzugriff. Die Fernwartung er-
 spart viel Zeit und Anreisekosten.



SKYCABLE 8PSK/PAL CI TWIN

TOP-FEATURES

Echte TWIN Karte; Umsetzen von 2 SD Sat-Programmen (verschlüsselt oder unverschlüsselt) in 2 PAL B/G Kanäle
 Eingangsfrequenzbereich von 950 bis 2150 MHz
 Ausgangsfrequenzbereich von 110 bis 862 MHz (S2 bis K69) nachbarkanaltauglich
 Ausgangspegel regelbar von 98 - 107 dBµV
 2 x Common Interface (getrennt einstellbar)

Tuner (DVB-S)

Demodulation: QPSK
 Symbolraten: 2 ... 45 Mbaud
 FEC Code rate: 1/2, 2/4, 3/4, 5/6, 6/7, 7/8 (automatisch)
 Interleaving: Convolutional; I=12
 Outer coding: Reed Solomon 204, 188, T=8

Tuner (DVB-S2)

Demodulation: 8PSK, QPSK
 Symbolraten: 1 ... 34 Mbaud
 Roll off factor: 0,35
 FEC Block Size: 64 kB
 FEC Code rate (LDPC): 1/2, 3/5, 2/3, 3/4, 4/5, 5/6, 8/9, 9/10

Outer coding (BCH): GF(2¹⁶), t=8, 10, 12

RF-Ausgangsumsetzer

Ausgangsfrequenz: 100 ... 860 MHz
 Ausgangspegel: 81 ... 90 dB
 C/N: 55 dB typisch
 Harmonische Produkte: ≤ -50 dB typisch
 Rauschen: ≤ 45 dBµV typisch

RF-Modulator

Modulation: CCIR PAL B/G

Leistung / Energiewerte

Leistungsaufnahme in Ein-Zustand 25 (W)

Lieferumfang

SkyCable 8PSK/PAL CI TWIN Karte

MODELL

SKYCABLE 8PSK/PAL CI TWIN

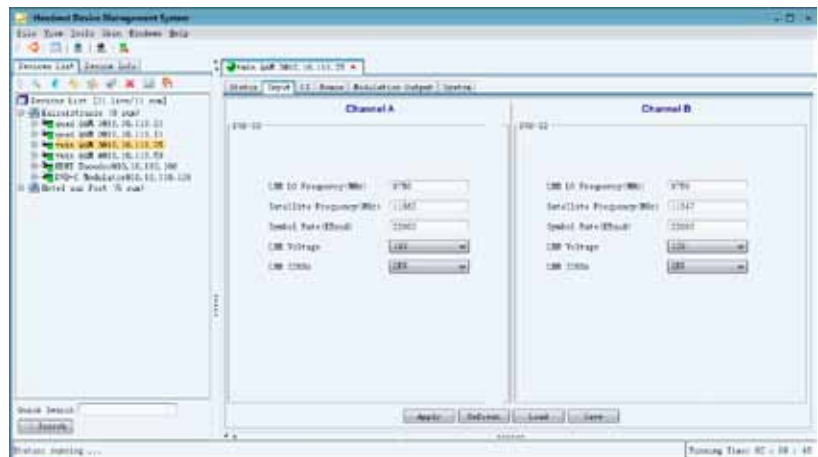
ART.NR

0000/5962

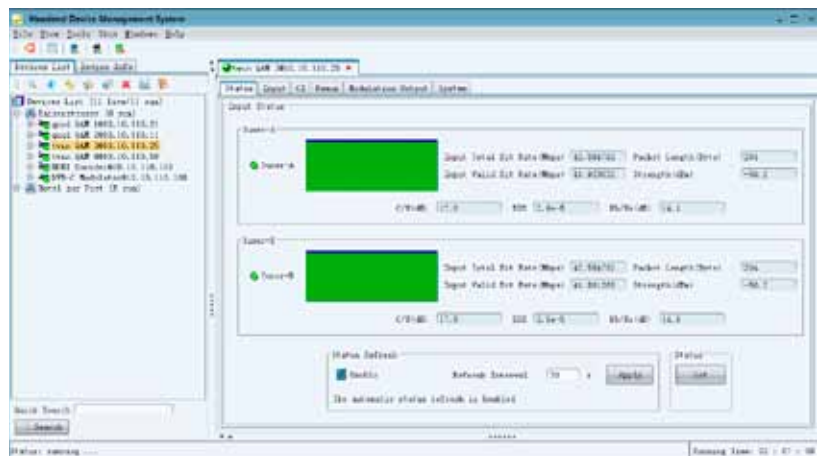
TMS-Software für TECHNINET BS4/TECHNINET IP

Steuerungsprogramm für TechniSat Kabelkopfstationen per PC/Notebook

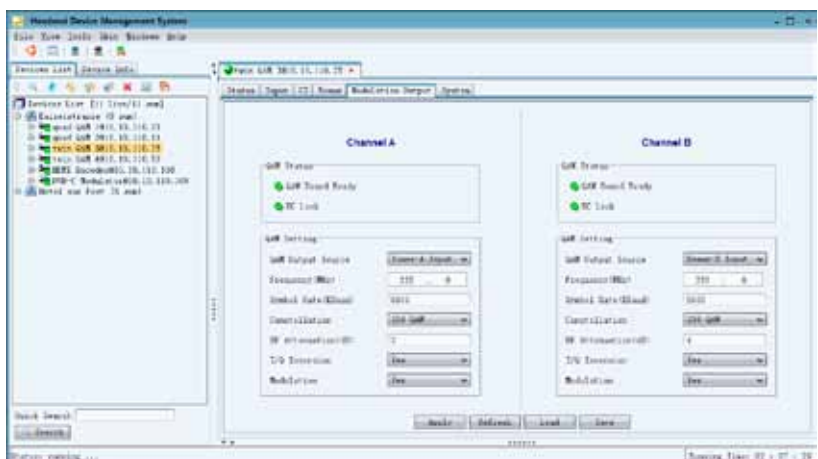
Bei der Programmierung der Eingangsparameter wird auf der linken Seite des Menüs die elektrische Verbindung zu den Karten dargestellt. Auf der übersichtlichen Menüdarstellung lassen sich bequem alle Satparameter der zu empfangenen Transponder einstellen.



Zur Überwachung des Eingangsdatenstroms des Satelliten werden der Datenstromverlauf und digitale Messwerte angezeigt. Ideal für die Fernwartung.



Die Ausgangsparameter für QAM sind klar und übersichtlich dargestellt. Für die Fernwartung ist eine Überwachung des Ausgangsmodulators vorgesehen.



HDMI™ ENCODER MODULATOR

Digital TV SD/HD Encoder und QAM-Modulator



Mit diesem ultakompakten Livestream-Encoder können Sie ein HDMI-Signal in ein DVB-C-Signal wandeln, das Signal direkt in Ihr Kabelnetz einspeisen und sogleich mit jedem handelsüblichen DVB-C Receiver oder TV-Gerät, mit entsprechend eingebautem Digitaltuner, empfangen. Verteilen Sie auf einfachste Art ein HDMI-Signal z.B. von SAT-Receiver, Kameras, Computern oder BluRay-Playern an beliebig viele Zuschauer. Der HDMI Modulator eignet sich hervorragend für Full-HD Infokanäle in Hotels, Supermärkten oder Sportcafes. Encodiert 1080i/720p in H.264 und ermöglicht Fernsehen in kristallklarem Full-HD.

TOP-FEATURES

HDMI-Eingang
H.264 Encoding
DVB-C Modulator
Automatische Erkennung des Eingangsformates
Quick Setup Funktion, zur schnellen Programmierung
LCN Generierung

Anschlüsse

1x HDMI (in)
1x HDMI™ (out)
1x Video IN
2x Audio Eingang coaxial (RCA)
1x F-Buchse

Audio Encoding

Kanäle: 2
Kompression: MPEG-1 Layer II
Mode: Stereo
Abtastfrequenz: 48 kHz
Bitrate: 64 ... 385 (L&R) kb/s

DVB-C-Ausgang

Modulation: 16-, 32-, 64-, 128-, 256-QAM
Symbolrate: 2,5 ... 6,99 Mbaud
MER: ≥ 38 dB
Frequenzbereich: 100 ... 860 MHz (in 10 kHz-Schritten)
Ausgangspegel: 83 ... 100 dB μ V (in 1 dB Stufen)
Nebenwellenunterdrückung: > 50 dB
Signalausgang: F-Buchse
Ausgangsimpedanz: 75 Ω

Leistung / Energiewerte

Nennspannung: 230 V
Frequenz: 50 Hz
Netzteil: extern DC 12V/1,5A
Netzschalter: 1

Leistung / Energiewerte

Leistungsaufnahme im Ein-Zustand 25 (W)

Umgebung

Umgebungstemperatur: 0 ... 45 °C
Luftfeuchtigkeit: 10 ... 75 %

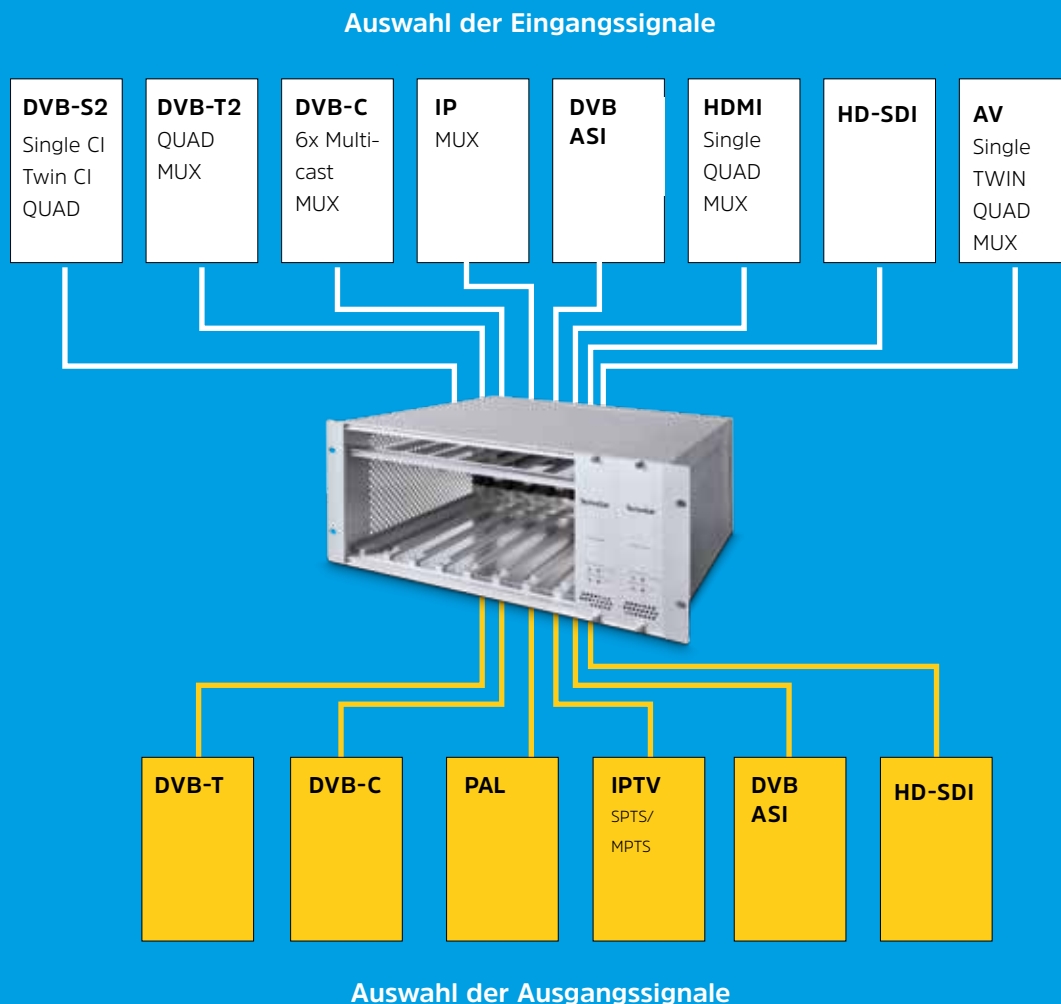
Lieferumfang

Encoder Modulator HMC01, Standard-HDMI™-Kabel, A/V-Cinchkabel, Netzteil, Bedienungsanleitung

MODELL	GRÖSSE (BxHxT)	GEWICHT	ART.NR
HDMI™ ENCODER MODULATOR	20,6 x 3,4 x 13,9	1,3kg	0001/5968

TECHNINET IP:

Wandelt jedes Signal um.





BASISEINHEIT TECHNINET IP 4HE

Basiseinheit mit zwei Netzteilen für acht TECHNINET IP-Karten

Top-Ausstattung

19" Baugruppenträger, 4HE
Für alle TechniNet IP Module
Steckplätze für 8 Module
2 Netzteile, redundante Stromversorgung
Intelligentes Kühlsystem
Passende Management-Software TMS

Stromversorgung

Nennspannung: 115 / 230 V
Frequenz: 50 ... 60 Hz
Netzteil: intern redundant
Nennleistung: 200 W

Leistung / Energiewerte

200 (W)

Lieferumfang

BASISEINHEIT TECHNINET IP 4HE,
2 x Schaltnetzteil, 2 x Netzkabel

BASISEINHEIT TECHNINET IP 1HE

Basiseinheit für zwei TECHNINET IP-Karten mit Netzteil

Top-Ausstattung

19" Baugruppenträger, 1HE
Steckplätze für 2 Module
integriertes Netzteil
Intelligentes Kühlsystem
Passende Management-Software TMS

Stromversorgung

Nennspannung: 115 / 230 V
Frequenz: 50 ... 60 Hz
Netzteil: intern

Leistung / Energiewerte

25 (W)

Lieferumfang

BASISEINHEIT TECHNINET IP 1HE,
Netzkabel

TECHNINET IP PROGRAMMER

Externe Programmierfernbedienung der TECHNINET IP zur mühelosen Konfiguration von Karten

Top-Ausstattung

Leichte und logische Bedienung
Zweizeiliges LC-Display
Auslesen aller eingestellter Parameter
Robuste Verarbeitung

Leistung / Energiewerte

25 (W)

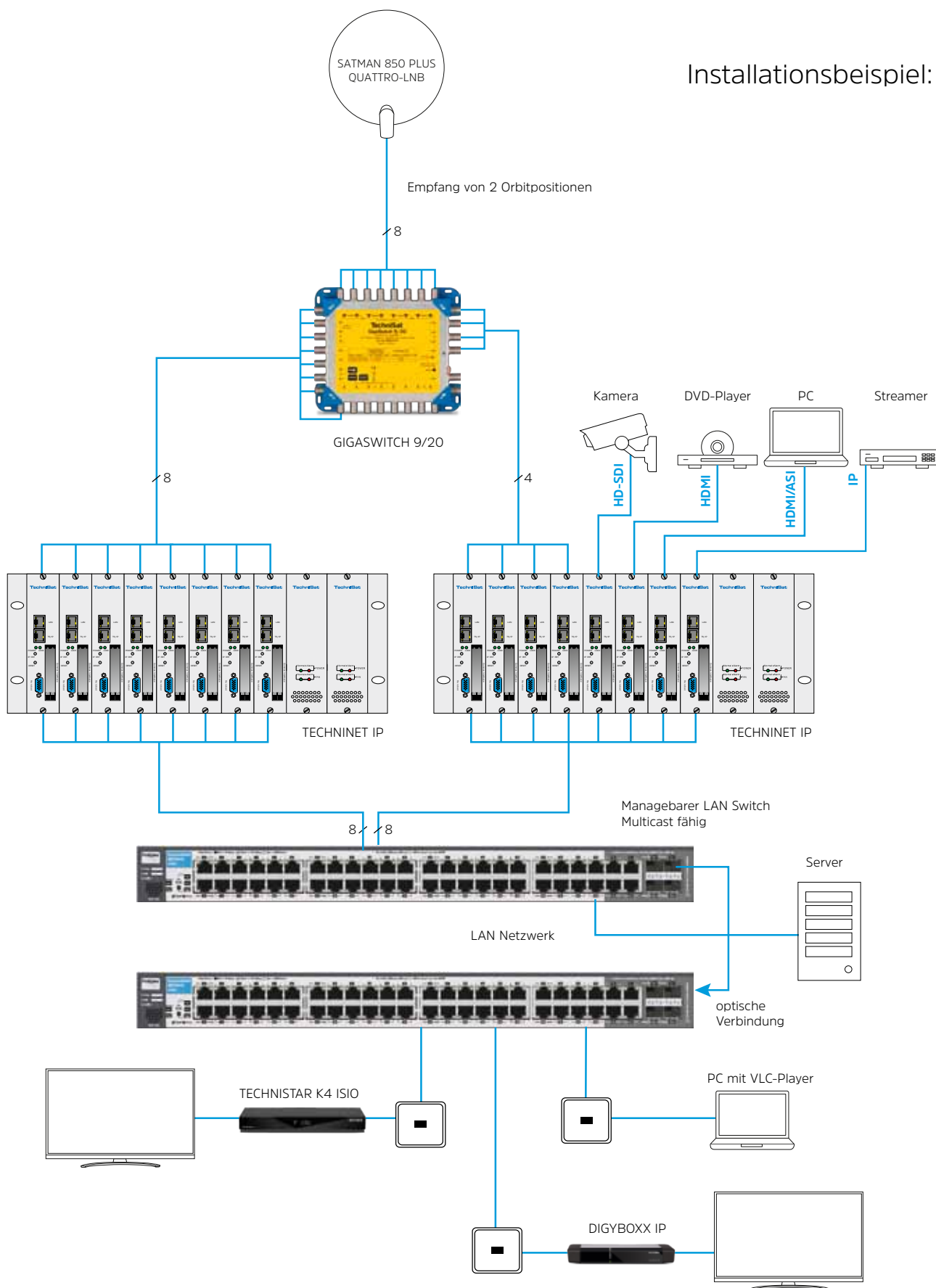
Lieferumfang

Programmer, Verbindungskabel

MODELL	GRÖSSE (BxHxT)	GEWICHT	ART.NR
BASISEINHEIT TECHNINET IP 4HE	48,3 x 17,7 x 39	8kg	0000/5970
Blindplatte vorne, 4HE/8TE			0000/5981
Blindplatte hinten, 3HE/8TE			0000/5982

MODELL	ART.NR
BASISEINHEIT TECHNINET IP 1HE	0000/5987
TECHNINET IP Programmer	0000/5971

Installationsbeispiel:



TECHNINET IP Umsetzkarten und ASI-Transmodulatoren

DVB-S2 / IP IRD

IPTV Aufbereitung für einen
DigitalSat-Transponder (DVB-S/S2)



ASI-Ausgang

Schnittstelle: BNC-Buchse, 75 Ohm

Datenrate: 100 Mbit/s

ASI-Eingang

Schnittstelle: BNC-Buchse, 75 Ohm

Datenrate effektiv: 100 Mbit/s

AV-Ausgang

Videodecoder: MPEG-2, (MP@ML)

Audiodecoder: MPEG-1, MPEG-2

Video Schnittstelle: RCA-Buchse

Audio Schnittstelle: RCA-Buchse, links u. rechts, 10kOhm

Tuner (DVB-S)

Demodulation: QPSK

Symbolraten: 5 ... 45 Mbaud

Roll off factor: 0,35

FEC Code rate: 1/2, 2/4, 3/4, 5/6, 6/7, 7/8 (automatisch)

Interleaving: Convolutional; I=12

Outer coding: Reed Solomon 204, 188, T=8

Tuner (DVB-S2)

DVB-S Demodulator: EN 300 421

DVB-S2 Demodulator: EN 302 307

Demodulation: 8PSK, QPSK

Demodulation: QPSK

Symbolraten: 2 ... 45 Mbaud

Symbolraten: 5 ... 45 Mbaud

Roll off factor: 0,20; 0,25; 0,35

Roll off factor: 0,35

FEC Code rate: 1/2, 2/4, 3/4, 5/6, 6/7, 7/8 (automatisch)

FEC Code rate (LDPC): 1/4, 1/3, 2/5, 1/2, 3/5, 2/3, 3/4, 4/5, 5/6, 8/9, 9/10

FEC Block Size: 64 kB

Interleaving: Convolutional; I=12

Outer coding: Reed Solomon 204, 188, T=8

Outer coding (BCH): GF(2¹⁶), t=8, 10, 12

Lieferumfang

TECHNINET DVB-S2/IP IRD-Karte, Frontblende, Rückblende, BNC-Verbindungskabel, AV-Adapterkabel

MODELL

DVB-S2 / IP IRD

ART.NR

0000/5972

DVB-C / IP IRD

IPTV Aufbereitung für DVB-C



ASI-Ausgang

Schnittstelle: BNC-Buchse, 75 Ohm

Datenrate: 100 Mbit/s

ASI-Eingang

Schnittstelle: BNC-Buchse, 75 Ohm

Datenrate effektiv: 100 Mbit/s

AV-Ausgang

Videodecoder: MPEG-2, (MP@ML)

Audiodecoder: MPEG-1, MPEG-2

Video Schnittstelle: RCA-Buchse

Audio Schnittstelle: RCA-Buchse, links u. rechts, 10kOhm

Tuner (DVB-C)

Eingang: F-Buchse

Impedanz: 75 Ω

Frequenzbereich: 48 ... 862 MHz

Eingangsspegel: 45 ... 75 dBμV

Symbolraten: 2 ... 7 Mbaud

Modulation: 16-, 32-, 64-, 128-, 256-QAM

Nyquist Roll-off: 0,15

MER: > 35 dB (ohne Equalizer, 256-QAM)

FEC coding: 204, 188

SDI-Ausgang

Schnittstelle: BNC-Buchse, 75 Ohm

TSolP-Ausgang

Ethernet: RJ45 elektrisch

Format: 100BaseT, IGMPv2, UDP/RTP, Unicast oder Multicast

Lieferumfang

TECHNINET DVB-C/IP IRD-KARTE, Frontblende, Rückblende, BNC-Verbindungskabel, AV-Adapterkabel

MODELL

DVB-C / IP IRD

ART.NR

0000/5975

DVB-S2/IP IRD TWIN CI

IPTV Aufbereitung für 2 Digital-Sat-Transponder (DVB-S/S2)



ASI-Ausgang

Schnittstelle: BNC-Buchse, 75 Ohm

Datenrate: 100 Mbit/s

Anschlüsse

1x HDMI™ (out)

1x Audio-Ausgang analog DB9, L/R, 600 Ohm

1x Ethernet 10/100 (RJ-45) Remote-Control

TSolP-Ausgang

Ethernet: RJ45 elektrisch

Format: 100BaseT, IGMPv2, UDP/RTP, Unicast oder Multicast

AV-Ausgang

Videodecoder: MPEG-2 (MP@ML für SD, MP@HL für HD), MPEG-4/H.264 AVC high profile level 4.1

Audiodecoder: MPEG-1, MPEG-2

Video Schnittstelle: BNC-Buchse, 75 Ω

Audio Schnittstelle: DB9-Buchse, L/R, 600 Ohm

Tuner (DVB-S)

Demodulation: QPSK

Symbolraten: 5 ... 45 Mbaud

Roll off factor: 0,35

FEC Code rate: 1/2, 2/4, 3/4, 5/6, 6/7, 7/8 (automatisch)

Interleaving: Convolutional; I=12

Outer coding: Reed Solomon 204, 188, T=8

Tuner (DVB-S2)

DVB-S Demodulator: EN 300 421

DVB-S2 Demodulator: EN 302 307

Demodulation: 8PSK, QPSK

Demodulation: QPSK

Symbolraten: 2 ... 45 Mbaud

Symbolraten: 5 ... 45 Mbaud

Roll off factor: 0,20; 0,25; 0,35

Roll off factor: 0,35

FEC Code rate: 1/2, 2/4, 3/4, 5/6, 6/7, 7/8 (automatisch)

FEC Code rate (LDPC): 1/4, 1/3, 2/5, 1/2, 3/5, 2/3, 3/4, 4/5, 5/6, 8/9, 9/10

FEC Block Size: 64 kB

Interleaving: Convolutional; I=12

Outer coding: Reed Solomon 204, 188, T=8

Outer coding (BCH): GF(2¹⁶), t=8, 10, 12

Lieferumfang

TECHNINET DVB-S2/IP IRD TWIN CI KARTE, Frontblende, Rückblende

MODELL	ART.NR
DVB-S2/IP IRD TWIN CI	0000/5983

DVB-S2/IP PROCESSOR QUAD

IPTV Aufbereitung für 4 DigitalSat-Transponder (DVB-S/S2)



ASI-Ausgang

Schnittstelle: BNC-Buchse, 75 Ohm

Datenrate: 100 Mbit/s

Anschlüsse

1x Ethernet 10/100 (RJ-45) Remote-Control

1x 1-Gigabit-Ethernet (1000 Mbit/s) (RJ-45) TSolP

TSolP-Ausgang

Ethernet: RJ45 elektrisch

Format: 1000BaseT, IGMPv2, UDP/RTP, Unicast oder Multicast

Tuner (DVB-S)

Demodulation: QPSK

Symbolraten: 5 ... 45 Mbaud

Roll off factor: 0,35

FEC Code rate: 1/2, 2/4, 3/4, 5/6, 6/7, 7/8 (automatisch)

Interleaving: Convolutional; I=12

Outer coding: Reed Solomon 204, 188, T=8

Tuner (DVB-S2)

DVB-S Demodulator: EN 300 421

DVB-S2 Demodulator: EN 302 307

Demodulation: 8PSK, QPSK

Demodulation: QPSK

Symbolraten: 2 ... 45 Mbaud

Symbolraten: 5 ... 45 Mbaud

Roll off factor: 0,20; 0,25; 0,35

Roll off factor: 0,35

FEC Code rate: 1/2, 2/4, 3/4, 5/6, 6/7, 7/8 (automatisch)

FEC Code rate (LDPC): 1/4, 1/3, 2/5, 1/2, 3/5, 2/3, 3/4, 4/5, 5/6, 8/9, 9/10

FEC Block Size: 64 kB

Interleaving: Convolutional; I=12

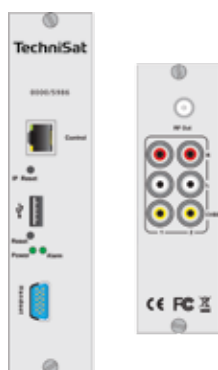
Outer coding: Reed Solomon 204, 188, T=8

Outer coding (BCH): GF(2¹⁶), t=8, 10, 12

Lieferumfang

DVB-S2/IP PROCESSOR QUAD Karte, Frontblende, Rückblende

MODELL	ART.NR
DVB-S2/IP PROCESSOR QUAD	0000/5984



AV/PAL TWIN MODULATOR

Moduliert 2 AV-Signale in 2 analoge PAL-Programme

RF-Modulator

Modulation: CCIR PAL B/G

RF-Ausgangsumsetzer

Ausgangsfrequenz: 48 ... 860 MHz

Ausgangspegel: 81 ... 90 dB

C/N: ≥ 45 dB typisch

Harmonische Produkte: ≤ -50 dB typisch

Rauschen: ≤ 45 dB μ V typisch

Anschlüsse

2x AV-Eingang (Cinch)

1x Ethernet 10/100 (RJ-45) (RJ45)

Lieferumfang

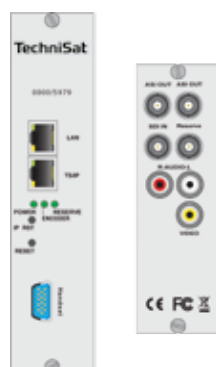
AV/PAL TWIN Modulator, Frontblende, Rückblende, AV-Adapterkabel

MODELL

AV/PAL TWIN MODULATOR

ART.NR

0000/5986



MPEG-2 ENCODER

Digital TV MPEG-2 Encoder

ASI-Ausgang

Schnittstelle: BNC-Buchse, 75 Ohm

Datenrate: ≤ 99 Mbit/s

Audio Encoding

Kanäle: 2

Kompression: MPEG-1 Layer I, II

Mode: Stereo

Abtastfrequenz: 32, 44.1, 48 KHz

Bitrate: 32, 64, 128, 192, 256, 384 Kb/s

Video Encoding

Unterstützte Formate: 576i @25Hz:

ITU-R BT.656-4; 480i @29.97Hz:

SMPT125M

Kompression: MPEG-2 MP@ML

(4:2:0)

Auflösung: 720 x 576_50i, 720 x

480_60i

Bildformat: 4:3, 16:9

Bitrate: 1,5...20 MBit/s

Anschlüsse

1x AV-Eingang (Cinch)

1x Ethernet 10/100 (RJ-45) (RJ45)

Lieferumfang

MPEG-2 Encoder, Frontblende, Rückblende, AV-Adapterkabel

MODELL

MPEG-2 ENCODER

ART.NR

0000/5979



ASI/DVB-C TRANSMODULATOR

Professioneller DVB-C Modulator

DVB-C-Ausgang

Modulation: 16-, 32-, 64-, 128-, 256-QAM

Symbolrate: 2 ... 7,2 Mbaud

I/Q Amplitude error: $< 0,3$ %

I/Q Phase error: $< 0,3$ °

Phasenjitter: $< 0,5$ ° RMS

MER: > 35 dB

Frequenzbereich: 48 ... 860 MHz (10 kHz Schrittweite)

Ausgangspegel: 97 ... 110 dB μ V (1 dB Schrittweite)

Nebenwellenunterdrückung: > 55 dB

Signalausgang: F-Buchse

Ausgangsimpedanz: 75 Ω

Rückflussdämpfung: > 12 dB

ASI-Eingang

Schnittstelle: BNC-Buchse, 75 Ohm

Datenrate effektiv: 100 Mbit/s

AV-Lieferumfang

TECHNINET ASI/DVB-C Transmodulator, Frontblende, Rückblende, BNC-Verbindungskabel

MODELL

ASI/DVB-C TRANSMODULATOR

ART.NR

0000/5974



DVB-S2/PAL TM TWIN CI

Umsetzer-Karte für 2 SD/HD Sat-Programme, in 2 analoge PAL-Programme

Decoder

Audiodecoder: MPEG-1 Layer I, II
Videodecoder: MPEG-2, H.264

Entschlüsselungssysteme / CI

CI: 2x

RF-Ausgangsumsetzer

Ausgangsfrequenz: 48 ... 860 MHz
Ausgangspegel: 100 dB \pm 3 dB
Harmonische Produkte: \leq -50 dB typisch
Rauschen: \leq 45 dB μ V typisch
C/N: \geq 45 dB typisch

RF-Modulator

Modulation: CCIR PAL B/G

Tuner

Eingang: F-Buchse (mit loop through)
Eingangsimpedanz: 75 Ω
Frequenzbereich: 950 ... 2150 MHz
Eingangspegel: 40 ... 80 dB μ V
LNB-Versorgung: DiSEqC 1.0

Tuner (DVB-S2)

Demodulation: 8PSK, QPSK
Symbolraten: 1 ... 45 Mbaud
Roll off factor: 0,20; 0,25; 0,35
FEC Code rate (LDPC): 1/4, 1/3, 2/5, 1/2, 3/5, 2/3, 3/4, 4/5, 5/6, 8/9, 9/10
FEC Block Size: 64 kB
Outer coding (BCH): GF(2¹⁶), t=8, 10, 12

Lieferumfang

TECHNINET DVB-S2/PAL TM TWIN CI Karte, Frontblende, Rückblende

MODELL

DVB-S2/PAL TM TWIN CI

ART.NR

0000/5988



DVB-C/PAL TM TWIN CI

Umsetzer-Karte für 2 SD/HD digital Kabel-Programme, in 2 analoge PAL-Programme

Decoder

Audiodecoder: MPEG-1 Layer I, II
Videodecoder: MPEG-2, H.264

Entschlüsselungssysteme / CI

CI: 2x

RF-Ausgangsumsetzer

Ausgangsfrequenz: 48 ... 860 MHz
Ausgangspegel: 81 ... 90 dB
Harmonische Produkte: \leq -50 dB typisch
Rauschen: \leq 45 dB μ V typisch
C/N: \geq 45 dB typisch

RF-Modulator

Modulation: CCIR PAL B/G

Tuner

Eingang: F-Buchse (mit loop through)
Eingangsimpedanz: 75 Ω
Frequenzbereich: 51 ... 862 MHz
Eingangspegel: 40 ... 80 dB μ V

Tuner (DVB-C)

Symbolraten: 1 ... 7 Mbaud
Modulation: 16-, 32-, 64-, 128-, 256-QAM (ITU J.83 Annex A)
Nyquist Roll-off: 0,15
MER: > 35 dB (ohne Equalizer, 256-QAM)
FEC coding: 204, 188

Lieferumfang

TECHNINET DVB-C/PAL TM TWIN CI Karte, Frontblende, Rückblende

MODELL

DVB-C/PAL TM TWIN CI

ART.NR

0001/5988



DVB-T2/PAL TM TWIN CI

Umsetzer-Karte für 2 SD/HD Terrestik-Programme, in 2 analoge PAL-Programme

Decoder

Audiodecoder: MPEG-1 Layer I, II
Videodecoder: MPEG-2, H.264

Entschlüsselungssysteme / CI

CI: 2x

RF-Ausgangsumsetzer

Ausgangsfrequenz: 48 ... 860 MHz
Ausgangspegel: 81 ... 90 dB
Harmonische Produkte: \leq -50 dB typisch
Rauschen: \leq 45 dB μ V typisch
C/N: \geq 45 dB typisch

RF-Modulator

Modulation: CCIR PAL B/G

Tuner

Eingang: F-Buchse (mit loop through)
Eingangsimpedanz: 75 Ω
Frequenzbereich: 49 ... 861 MHz
Eingangspegel: 40 ... 80 dB μ V

Tuner (DVB-T2)

Modulation: COFDM / QPSK, 16-QAM, 64-QAM, 256-QAM
Kanalbreite: 6, 7, 8 MHz
FFT mode: 1k, 2k, 4k, 8k, 16k, 32k
Guard interval: 1/4, 19/128, 1/8, 19/256, 1/16, 1/32, 1/128
FEC: 1/2, 2/3, 3/4, 5/6, 7/8

Lieferumfang

TECHNINET DVB-T2/PAL TM TWIN CI Karte, Frontblende, Rückblende

MODELL

DVB-T2/PAL TM TWIN CI

ART.NR

0002/5988

IP-Receiver



TECHNISTAR K2 ISIO

HDTV-Kabelreceiver mit Conax-Entschlüsselungssystem

Tuner

Single-Tuner

Empfangsbereit für

Pay-TV¹⁾

Aufnahmefunktionen

DVRready (USB)²⁾

Timeshift²⁾

Perfect Recording

Schnittfunktion

Technisat Mehrwerte

SiehFern INFO Plus (SFI)

AutoInstall

TechniFamily

ISIPRO

TechniMatic

Internetfunktionen³⁾

ISIO Internet-Technologie⁴⁾

Red Button/HbbTV

watchmi - Themenkanäle

Netzwerk/Konnektivität

UPnP-Multimedia-Streaming (Client)⁵⁾

MyTechniSat App

Entschlüsselungssysteme / CI

Conax

Conax CSP

CI+

Lieferumfang

TECHNISTAR K2 ISIO, Fernbedienung TechniControl inkl. Batterien, externes Netzteil, HDMI-Kabel, Antennenkabel, Bedienungsanleitung



TECHNISTAR K4 ISIO

HDTV IPTV- und Kabelreceiver mit CI+, integriertem Conax-Entschlüsselungssystem

Tuner

4fach-Tuner (DVB-C)

Empfangsbereit für

Pay-TV¹⁾

Aufnahmefunktionen

DVRready (USB)²⁾

Timeshift²⁾

Perfect Recording

Schnittfunktion

Technisat Mehrwerte

SiehFern INFO Plus (SFI)

AutoInstall

TechniFamily

ISIPRO

TechniMatic

Internetfunktionen³⁾

ISIO Internet-Technologie⁴⁾

Red Button/HbbTV

watchmi - Themenkanäle

Netzwerk/Konnektivität

UPnP-Multimedia-Streaming (Client)⁵⁾

MyTechniSat App

Entschlüsselungssysteme / CI

Conax CSP

CI+

Lieferumfang

TECHNISTAR K4 ISIO, TECHNICON-TROL-Fernbedienung (inkl. Batterien), HDMI-Kabel, Antennenkabel, externes Netzteil, Bedienungsanleitung



DIGYBOXX IP

HDTV IPTV- und OTT-Receiver mit integriertem Verimatrix DRM

Tuner

Single-Tuner für DVB-IP Multicast

Anschlüsse

1x HDMI™ (out)

1x Audio-Ausgang digital elektrisch (S/PDIF)

1x Audio-Ausgang analog (Cinch)

(rechts / links)

1x Scart

1x Ethernet 100 MBit/s (RJ-45)

1x USB

Entschlüsselungssysteme / CI

Verimatrix

Lieferumfang

DiGYBOXX IP, Fernbedienung (inkl. Batterien), externes Netzteil, HDMI-Kabel, Netzkabel, Schnellstartanleitung

Hinweis: Dieser Receiver benötigt einen Server zur Einbindung ins Netzwerk.

FARBE	ART.NR
schwarz	0000/4777

FARBE	ART.NR
schwarz	0000/4779

FARBE	ART.NR
schwarz	0010/4778

1) Für Pay-TV vorbereitet (CI+ Modul, Abo und Smartcard des Anbieters werden benötigt, optional erhältlich)

2) USB-Datenträger benötigt, optional erhältlich.

3) Zur Nutzung von Internetfunktionen ist ein Internetbreitbandzugang erforderlich.

4) Das Angebot von Apps und Internetdiensten ist abhängig vom Drittanbieter und kann variieren. Das Angebot an Apps und Internetdiensten von Drittanbietern ist geräteabhängig und kann im Umfang variieren. Einige Apps können über kostenpflichtige Inhalte verfügen.

5) Netzwerk-Streaming- und Aufzeichnungsfunktionen abhängig von der Netzwerkkonfiguration.

Kanaleinteilungen

Standard B+G, Unterstützung für die Programmierung von Kopfstationen.

KANAL	KANALGRENZEN (MHZ)	BILDTRÄGER (MHZ)	FARBTRÄGER (MHZ)	1. TONTRÄGER* (MHZ)	MITTENFREQUENZ
BAND I					
2	47 ... 54	48,25	52,68	53,75	
3	54 ...61	55,25	59,68	60,75	
4	61 ...68	62,25	66,68	67,75	
UNTERER SONDERKANALBEREICH					
S2	111 ... 118	112,25	116,68	117,75	113,0
S3	118 ... 125	119,25	123,68	124,75	121,0
S4	125 ... 132	126,25	130,68	131,75	128,5
S5	132 ...139	133,25	137,68	138,75	135,5
S6	139 ... 146	140,25	144,68	145,75	142,5
S7	146 ... 153	147,25	151,68	152,75	149,5
S8	153 ... 160	154,25	158,68	159,75	156,5
S9	160 ... 167	161,25	165,68	166,75	163,5
S10	167 ... 174	168,25	172,68	173,75	170,5
BAND III					
5	174 ... 181	175,25	179,68	180,75	177,5
6	181 ... 188	182,25	186,68	187,75	184,5
7	188 ...195	189,25	193,68	194,75	191,5
8	195 ... 202	196,25	200,68	201,75	198,5
9	202 ... 209	203,25	207,68	208,75	205,5
10	209 ... 216	210,25	214,68	215,75	212,5
11	216 ... 223	217,25	221,68	222,75	219,5
12	223 ... 230	224,25	228,68	229,75	226,5
OBERER SONDERKANALBEREICH					
S11	230 ... 237	231,25	235,68	236,75	233,5
S12	237 ... 244	238,25	242,68	243,75	240,5
S13	244 ... 251	245,25	249,68	250,75	247,5
S14	251 ... 258	252,25	256,68	257,75	254,5
S15	258 ... 265	259,25	263,68	264,75	261,5
S16	265 ... 272	266,25	270,68	271,75	268,5
S17	272 ... 279	273,25	277,68	278,75	275,5
S18	279 ... 286	280,25	284,68	285,75	282,5
S19	286 ... 293	287,25	291,68	292,75	289,5
S20	293 ... 300	294,25	298,68	299,75	296,5
ERWEITERTER SONDERKANALBEREICH (HYPERBAND)					
S21	302 ... 310	303,25	307,68	308,75	306,0
S22	310 ... 318	311,25	315,68	316,75	314,0
S23	318 ... 326	319,25	323,68	324,75	322,0
S24	326 ... 334	327,25	331,68	332,75	330,0
S25	334 ... 342	335,25	339,68	340,75	338,0
S26	342 ... 350	343,25	347,68	348,75	346,0
S27	350 ... 358	351,25	355,68	356,75	354,0
S28	358 ... 366	359,25	363,68	364,75	362,0
S29	366 ... 374	367,25	371,68	372,75	370,0
S30	374 ... 382	375,25	379,68	380,75	378,0
S31	382 ... 390	383,25	387,68	388,75	386,0
S32	390 ... 398	391,25	395,68	396,75	394,0
S33	398 ... 406	399,25	403,68	404,75	402,0
S34	406 ... 414	407,25	411,68	412,75	410,0
S35	414 ... 422	415,25	419,68	420,75	418,0

KANAL	KANALGRENZEN (MHZ)	BILDTRÄGER (MHZ)	FARBTRÄGER (MHZ)	1. TONTRÄGER* (MHZ)	MITTENFREQUENZ
S36	422 ... 430	423,25	427,68	428,75	426,0
S37	430 ... 438	431,25	435,68	436,75	434,0
S38	438 ... 446	439,25	443,68	444,75	442,0
S39	446 ... 454	447,25	451,68	452,75	450,0
S40	454 ... 462	455,25	459,68	460,75	458,0
S41	462 ... 470	463,25	467,68	468,75	466,0
BAND IV/V					
21	470 ... 478	471,25	475,68	476,75	474,0
22	478 ... 486	479,25	483,68	484,75	482,0
23	486 ... 494	487,25	491,68	492,75	490,0
24	494 ... 502	495,25	499,68	500,75	498,0
25	502 ... 510	503,25	507,68	508,75	506,0
26	510 ... 518	511,25	515,68	516,75	514,0
27	518 ... 526	519,25	523,68	524,75	522,0
28	526 ... 534	527,25	531,68	532,75	530,0
29	534 ... 542	535,25	539,68	540,75	538,0
30	542 ... 550	543,25	547,68	548,75	546,0
31	550 ... 558	551,25	555,68	556,75	554,0
32	558 ... 566	559,25	563,68	564,75	562,0
33	556 ... 574	567,25	571,68	572,75	570,0
34	574 ... 582	575,25	579,68	580,75	578,0
35	582 ... 590	583,25	587,68	588,75	586,0
36	590 ... 598	591,25	595,68	596,75	594,0
37	598 ... 606	599,25	603,68	604,75	602,0
38	606 ... 614	607,25	611,68	612,75	610,0
39	614 ... 622	615,25	619,68	620,75	618,0
40	622 ... 630	623,25	627,68	628,75	626,0
41	630 ... 638	631,25	635,68	636,75	634,0
42	638 ... 646	639,25	643,68	644,75	642,0
43	646 ... 654	647,25	651,68	652,75	650,0
44	654 ... 662	655,25	659,68	660,75	658,0
45	662 ... 670	663,25	667,68	668,75	666,0
46	670 ... 678	671,25	675,68	676,75	674,0
47	678 ... 686	679,25	683,68	684,75	682,0
48	686 ... 694	687,25	691,68	692,75	690,0
49	694 ... 702	695,25	699,68	700,75	698,0
50	702 ... 710	703,25	707,68	708,75	706,0
51	710 ... 718	711,25	715,68	716,75	714,0
52	718 ... 726	719,25	723,68	724,75	722,0
53	726 ... 734	727,25	731,68	732,75	730,0
54	734 ... 742	735,25	739,68	740,75	738,0
55	742 ... 750	743,25	747,68	748,75	746,0
56	750 ... 758	751,25	755,68	756,75	754,0
57	758 ... 766	759,25	763,68	764,75	762,0
58	766 ... 774	767,25	771,68	772,75	770,0
59	774 ... 782	775,25	779,68	780,75	778,0
60	782 ... 790	783,25	787,68	788,75	786,0
61	790 ... 798	791,25	798,68	796,75	794,0
62	798 ... 806	799,25	803,68	804,75	802,0
63	806 ... 814	807,25	811,68	812,75	810,0
64	814 ... 822	815,25	819,68	820,75	818,0
65	822 ... 830	823,25	827,68	828,75	826,0
66	830 ... 838	831,25	835,68	836,75	834,0
67	838 ... 846	839,25	843,68	844,75	842,0
68	846 ... 854	847,25	851,68	852,75	850,0
69	854 ... 862	855,25	859,68	860,75	858,0

TechniSat

TechniSat Digital GmbH
TechniPark
Julius-Saxler-Straße 3
D-54550 Daun/Eifel

Alle Informationen unter www.technisat.de

Unsere Produkte erhalten Sie im autorisierten TechniSat-Fachhandel und in Fachmärkten.

Ihr TechniSat-Fachhändler vor Ort:



TechniSat versteht sich als Full-Service-Dienstleister. Unser Kundenservice steht Ihnen gerne als kompetente und zentrale Anlaufstelle zur Verfügung:
Montag – Freitag: 08:00 – 20:00 Uhr
+49 3925 9220 1800